

1830 LUCERNE SOLAIRE

Version médiane de la gamme des encastrés ronds arasants.

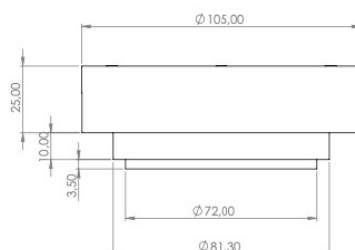
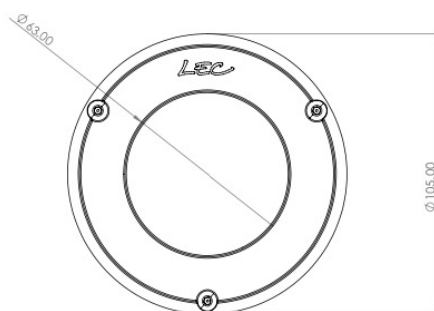
APPLICATIONS :

- Balisage décoratif
- Implantation régulière pour surligner un cheminement, une piste cyclable
- Animation d'espaces publics

CARACTÉRISTIQUES

Balise encastrée ø100 mm pour balisage au sol de cheminements ou de maillages lumineux

- Corps en aluminium anodisé
- Fenêtre en verre organique antivandalisme
- Visserie en acier inoxydable 316L
- Sans saillie
- Supporte le roulage occasionnel de tout type de véhicule
- Quadrichromie
- Batterie LiFePO4 1000mAh
- Panneau solaire Sunpower Back Contact
- Température de fonctionnement : -10°C / 60°
- Autonomie : 130 heures



Nombre de LED	2
Type de LED	LED CMS à 120° + CMS trichro
Option d'effets lumineux	Balise RGB, Blanc 4000 K

DOMAINE

- Balisage

CONFIGURATEUR EMPLACEMENT

- Encastré de sol sans saillie
- Encastré de sol

CARACTÉRISTIQUES

Poids : 520g

Options d'effets lumineux

- Quadrichromie
- Fenêtre plane transparente
- Animation couleur

Matériaux

- Aluminium usiné anodisé satiné
- Fenêtre polycarbonate, anti-vandalisme, anti-U.V., anti-rayure, M2

Tenue mécanique – Étanchéité

- Supporte le roulage occasionnel tous véhicules

IK10 60J Résistant aux chocs de IK10 60J

IP68 Étanche à l'immersion prolongée

Mise en route produit

- Connexion Bluetooth par paramétrage

Retrouvez notre
plaquette produit :



Données techniques susceptibles d'évoluer. Luminaire garanti 5 ans.
Luminaire conçu et fabriqué en France.